

2024年武威市中等职业学校技能大赛装备制造类数控车加工技术（学生组）赛项竞赛规程

一、赛项名称

赛项名称：数控车加工技术

赛项组别：中职学生组

项目类别：装备制造类

二、竞赛目的

通过竞赛，检验和展示中职院校数控加工技术等相关专业教学改革成果以及学生的通用技术与职业能力，考察学生基于工作过程的质量、效率、成本、安全环保意识、计划组织的综合职业能力，引领和促进中职院校与赛项相关专业的教学改革，深化校企合作，提升产教融合深度，服务产业发展，推进中职院校培养适应企业需求的高素质技术技能型人才的水平。

三、竞赛内容

（一）竞赛内容

数控车加工技术赛项本次只进行实操比赛，要求选手在规定的时间内通过手工编程或借助计算机编程的方式完成图纸要求的赛件，考察选手机械加工工艺能力、数控编程能力、合理使用加工刀具能力、合理选择加工参数能力，以及运用专业知识均衡处理质量、效率、成本的综合能力，强化

选手的安全和环保意识，在 3 个小时内完成。具体内容如下：
操作技能竞赛

(1) 参赛选手在赛场利用赛场提供的数控机床、夹具、工具、计算机及 CAM 软件，按照图纸要求，以现场操作的方式完成赛件的加工、检测任务。

(2) 职业素养：将从操作设备的规范性、工量刃具的放置及使用、现场安全文明生产及安全防护（含工作服、工作鞋、工作帽、护目镜的穿戴）、完成任务的计划条理性及遇到问题时的应对状况、尊重赛场工作人员、爱惜赛场的设备和器材、保持赛位的整洁等方面进行考核。

(二) 竞赛时间：180 分钟

四、竞赛方式

(一) 竞赛以个人赛方式进行。

(二) 竞赛如需采取多场次进行，由赛项执委会按照竞赛日程表组织各领队参加公开抽签，确定各队参赛场次。参赛选手按照抽签确定的参赛时段分批次进入比赛场地参赛。同一参赛队多名选手应安排在同一场次。东道主选手安排在场首场比赛。

(三) 赛场的赛位统一编制赛位号，参赛选手比赛前 30 分钟到赛项指定地点接受检录，抽签决定赛位号、抽取工件加密暗码。赛位号由参赛选手抽取，步聚如下：

1. 抽签由检录裁判和赛场工作人员主持，监督员现场监督；

2. 参赛选手随机抽取赛位号后，并在赛位记录单上签名

确认;

3. 参赛选手抽取工件加密暗码信封（两个内有相同编码的密闭信封），并在其中一个信封上签字确认。

4. 赛位号应保密，抽签结果和另一个暗码信封由加密裁判员和监督员共同封存在赛项办公室，在评分结束后开封统计成绩。

五、竞赛场地、设备、工具、量具及刀具准备

1. 竞赛场地

(1) 竞赛地点：武威职业学院智能制造实训中心

(2) 考场面积：每位选手一般不少于 4m^2 ；每个操作工位不少于 2m^2 。

(3) 每个工位应标明工位编号。

(4) 每个工位配有约 0.6 平方米的台面供选手书写、摆放工、量、刃具用。

(5) 安全通道宽度不小于 1.5m 。

(6) 考场电源功率必须能够满足所有设备正常启动工作。

(7) 考场应配有相应数量的清洁工具。

(8) 每个赛场为本赛场的每个选手提供一套竞赛设备，并有一定数量备用设备，每台机床配一台电脑。

(9) 场地条件

电：三相电源 380V ， 100kW ，二相电源： 5kW 。

水：清洁用水。

电缆：电缆能有效隐藏或处理，确保安全。

污染：噪音 60—70 分贝/(单机，2m 距离)，少量的油污和振动。

2. 设备清单

数控车床共 5 台。其中：

华中 818 系统 2 台 4 工位刀架（刀杆尺寸 25 × 25mm，20 × 20mm）。

法拉克系统 3 台 4 工位刀架（刀杆尺寸 20 × 20mm）

3. 刀具、工量具准备（仅供参考）

序号	名称	规格	数量
1	90° 外圆车刀	20×20	自定
2	45° 外圆车刀	20×20	自定
3	35° 外圆车刀	20×20	自定
4	R1.5~3 外圆弧车刀	20×20（各规格自备）	自定
5	外切槽刀	20×20, 刀宽不超过 5mm, 有效切深不小于 17mm	自定
7	内孔车刀	孔径 20~60mm, 深度不小于 45mm	自定
8	内孔切槽刀	孔径同上, 刀宽不超过 4mm	自定
9	60° 内螺纹车刀	右旋;	自定
10	内径百分表	量程 $\phi 25 \sim \phi 60$	1
11	麻花钻头	$\phi 22$; 其它规格 20-30 自定;	自定
12	中心钻	A3.5 (GB/T145—2000);	自定
13	莫氏锥套	全套	1
14	钻夹头	1~15	1
15	活动顶尖	4/3	1
16	车刀垫片	薄厚自定;	自定
17	游标卡尺	0~200;	1
18	深度游标卡尺	0~200;	1

19	外径千分尺	0~25; 25~50; 50~75; 75~100	各 1
21	螺纹塞规	M30×1.5-6g	1
22	塞尺	0.01~1;	1
23	铜棒	自定	1
24	铜皮	自定	若干

4. 赛场 CAM 软件

赛场的 CAM 软件由作企业统一提供，赛场计算机预装下列正版软件。不允许选手自带其它 CAM 软件。

北京数码大方科技股份有限公司：CAXA 数控车 2020。

5. 功能测试

加工完成后作品需进行功能测试，参赛选手请自备 8mm 棉芯用于测试。

六、竞赛试题

由大赛组委会负责建立题库，赛前由题库抽取试题进行修改后形成竞赛正式赛题，修改量不低于 30%。

七、竞赛规则

（一）熟悉场地

1. 执委会安排参赛队统一有序地熟悉竞赛场地、设备，但不允许切削。

2. 熟悉场地时严禁与现场工作人员进行交流，不发表没有根据以及有损大赛整体形象的言论。

3. 熟悉场地严格遵守大赛各种制度，严禁拥挤，喧哗，以免发生意外事故。

（二）竞赛流程

参赛选手检录并抽取工位号→安全教育→进入赛场，确

认现场条件→现场拆封竞赛试题→发放试题→裁判长宣布比赛开始→赛件加工、填写相关文件→裁判长宣布比赛结束→上交赛件及相关技术文件。（实操比赛时间为裁判长宣布比赛开始至裁判长宣布比赛结束）。

（三）文明参赛要求

1. 竞赛现场提供数控机床、计算机及 CAD/CAM 软件(CAXA CAM 数控车 2020)、竞赛毛坯、相关技术资料、及部分工具等，各参赛队可以根据竞赛需要选择使用现场提供的设备及工具，刀具及量具由选手根据比赛样题自备。但是选手不得自带任何纸质资料和存储工具，如出现较严重的违规、违纪、舞弊等现象，经裁判组裁定取消比赛成绩。

2. 试件每人一套不准调换，考试件中途作废或丢失不再补发，选手在领取试件后当场验收，确定无误后，签字认可。

3. 参赛选手必须将全部数据文件存储至计算机指定盘符下，不按要求存储数据，导致数据丢失者，责任自负。

4. 比赛分批依次进行，参赛队的竞赛场次采取抽签的方式确定。具体见抽签办法。

5. 参赛队按照参赛场次进入比赛场地，利用现场提供的所有条件，在规定时间内完成竞赛任务。

6. 比赛开始前由竞赛监督现场抽取竞赛赛题，比赛采用相同的竞赛赛题。

7. 参赛选手在赛前 30 分钟，凭参赛证、学生证和身份证（三证必须齐全）和保险单进入赛场检录，抽取赛位号并由裁判长进行安全教育；赛前 10 分钟统一着工装、工作鞋

进入赛场，确认现场条件，检查并确认机床正常运行。裁判长宣布比赛开始后才可切削操作。

8. 比赛过程中，选手不得修改机床参数，擅自修改机床参数者一经发现取消比赛成绩。

9. 比赛过程中，选手若需休息、饮水或去洗手间，一律计算在比赛时间内。

10. 比赛过程中，参赛选手须严格遵守相关操作规程，禁止不安全操作和野蛮操作，确保人身及设备安全，并接受裁判员的监督和警示，若因选手个人因素造成人身安全事故和设备故障，不予延时，情节特别严重者，由大赛裁判组视具体情况做出处理决定（最高至终止比赛）并由裁判长上报竞赛监督机构；若因非选手个人因素造成设备故障，由大赛裁判组视具体情况做出延时处理并由裁判长上报竞赛监督机构。

11. 比赛场地内严禁吸烟、大声喧哗，选手应在自己工位加工，不得进入其他选手的比赛工位。

12. 如果选手提前结束比赛，应报裁判员批准，比赛终止时间由裁判员记录在案。选手提前结束比赛后不得再进行任何加工。

13. 裁判长在比赛结束前 15 分钟对选手做出提示。裁判长宣布比赛结束后，选手应执行完当前语句后立即停止工作，退刀并卸下工件。把赛件连同考试试卷交到指定位置。

14. 选手上交赛件到指定位置须由选手和现场裁判共同完成。选手提交的赛件应经过清理，在裁判的指导和监督下，

由加密裁判完成打号。

15. 赛件提交后，收件裁判员、现场裁判和选手在登记簿上签字确认。在选手监督下，工作人员核实抽签单并将赛件放置在组委会指定位置。

16. 比赛结束，选手应立即清理现场（包括机床和工作台及周边卫生等），经裁判员和现场工作人员确认后方可离开赛场，此项工作将在选手职业素养环节进行评判。

17. 为保证大赛的公平、公正，大赛组委会竞赛监督在试件的指定位置上做好标记，以便做好检验、评分和保密工作。

18. 不准用砂纸及锉刀对工件进行抛光处理。

（四）赛场规则

1. 参赛选手应严格遵守赛场纪律，服从指挥，着装整洁，仪表端庄，讲文明礼貌，讲普通话。各参赛队之间要发扬竞赛精神，团结、友好、协作，避免各种矛盾发生。

2. 由于选手自身原因迟到影响竞赛时间不予延时；选手迟到 15 分钟者不得入场，取消比赛资格（从裁判长宣布竞赛开始计时），比赛开始 30 分钟后，选手方可离开赛场。

3. 参赛选手在比赛过程中，必须穿工作服、防砸防刺劳保鞋，佩戴护目镜，女选手要求带工作帽，且长发不得外露。

4. 参赛选手在比赛过程中，要求刀具、量具摆放整齐，竞赛过程中裁判组将安排专门人员对参赛选手的安全防护、操作规范和工具、量具、刃具摆放状况进行拍照，照片将作为选手职业素养评分依据。

5. 选手离开比赛场地时，不得将草稿纸等与比赛相关的物品带离比赛现场。

6. 各类赛务人员必须统一佩戴由大赛执委会签发的相关证件，着装整齐。

7. 除现场裁判员和参赛选手外，其他人员不得进入比赛区域。赛场安全员、设备和软件技术支持人员、工作人员必须在指定区域等待，未经裁判长允许不得进入比赛区域，候场选手不得进入赛场。

8. 竞赛过程中如果所用设备发生故障，造成竞赛中断，必须经评委确认后方能更换机位。故障中断时间由工作人员计时并补给。

9. 参赛选手对竞赛内容有疑问时，如没有更正通知，监考教师不得做任何解释，并应及时向大赛执行委员会反映情况。

10. 参赛选手完成竞赛项目后，提请现场裁判到工位处检查确认并登记相关内容，选手签字确认后听从现场裁判指令离开赛场。现场裁判填写执裁报告。

11. 自觉维护赛场秩序，遇有特殊情况听从统一指挥调动。

12. 竞赛过程中或竞赛后发现问题，应由领队在当天向仲裁委员会提出陈述。领队、指导教师、选手不得与工作人员直接交涉。

（五）抽签办法

本次比赛各代表队的抽签顺序和操作比赛的场次，在领

队会议上现场抽签确定。每位选手比赛的赛位号，在比赛检录时抽签确定。抽签工作由裁判长主持，赛务组负责组织实施，竞赛监督人员现场监督。

1. 抽签顺序

(1) 按照行政区划代码从小到大排序，各代表队依次抽取抽签顺序号。

(2) 每个代表队抽签后，由赛务组工作人员当场宣布抽签顺序，同时填入比赛抽签顺序记录表中，由抽签人签字确认后，赛务组留存。《抽签顺序卡》由抽签人留存。

2. 操作比赛场次抽签

(1) 各代表队按照所抽取的抽签顺序号，依次抽取本队参加操作比赛的场次。

(2) 各代表队所有参赛选手的操作比赛，均为同一场次比赛，一次抽签确定。

(3) 每个代表队参加操作比赛的场次抽签确定后，由赛务人员当场公布，并在比赛场次抽签记录表上填写代表队名称，并由抽签人在比赛场次抽签记录表上签字确认。比赛场次抽签单交给抽签人，作为选手参加操作比赛的验证依据。

3. 选手比赛赛位的抽签

各领队提前组织好学生进入检录现场。选手在参加操作比赛检录入场时，按照各代表队的抽签顺序和参赛选手名单顺序，依次检录，抽取比赛赛位号，经工作人员确认后，将工位号填写在登记表上，同时核对选手自己的姓名、单位等信息。选手在比赛赛位抽签记录表上签字确认后，进入比赛

赛位准备比赛。

比赛场次和比赛赛位号抽签确定后，选手不准随意调换。

4. 其它未尽事宜，将在赛前向各领队做详细说明。

（六）成绩评定及公布

在赛项执委会的领导下成立由仲裁组、裁判组组成的成绩管理组织机构。具体要求与分工如下：

（1）裁判组实行“裁判长负责制”，设裁判长1名，全面负责赛项的裁判管理工作并处理比赛中出现的争议问题，配备足够数量的裁判员。

（2）裁判员根据比赛需要分为检录裁判、加密裁判、现场裁判。

（3）仲裁组负责接受由参赛队领队提出的对裁判结果的申诉，组织复议并及时反馈复议结果。

八、竞赛环境

1. 赛场应符合防火安全规定，疏散通道畅通，防火疏散标识清晰、齐全；赛场采光、照明和通风良好；提供稳定的水、电、气源，并配有供电应急设备。

2. 竞赛场地划分为检录区、加工区、收件区、检测区、现场服务与技术支持区、休息区、医疗区、观摩通道。

3. 竞赛现场每个竞赛工位设备及操作区域占地面积不少于5平方米并标明赛位编号。

4. 每台机床旁边配备一台计算机和一个工作台，计算机与机床实现数据通讯连接。

5. 赛场提供比赛用加工和编程设备、加工用毛坯、辅料

和耗材。

6. 赛场提供部分工具，选手可依据公开竞赛样题自带相应的量具和刀具（数量不限），但不允许携带二类工装夹具。

7. 竞赛现场提供机床机械使用说明书、数控系统编程、操作使用说明书各 1 本。

九、赛项安全

赛事安全是技能竞赛一切工作顺利开展的先决条件，是赛事筹备和运行工作必须考虑的核心问题。赛项执委会采取切实有效措施保证大赛期间参赛选手、指导教师、裁判员、工作人员及观众的人身安全。

十、申诉与仲裁

（一）参赛队对不符合大赛和赛项规程规定的仪器、设备、竞赛使用耗材、用品、竞赛执裁、赛场管理，以及工作人员的不规范行为等，可向赛项仲裁组提出申诉。

（二）裁判组和工作人员将信息，联系方式公布接受大众监督。

（三）申诉启动时，由参赛队领队向赛项仲裁工作组递交亲笔签字同意的书面申诉报告。申诉报告应对申诉事件的现象、发生时间、涉及人员、申诉依据等进行充分、实事求是的叙述。非书面申诉不予受理。

（四）提出申诉的时间应在比赛结束后（选手赛场比赛内容全部完成）2 小时内。超过时效不予受理。

（五）赛项仲裁工作组在接到申诉报告后的 2 小时内

组织复议，并及时将复议结果以书面形式告知申诉方。

(六) 仲裁结果由申诉人签收，不能代收，如在约定时间和地点申诉人离开，视为自行放弃申诉。

(七) 申诉方可随时提出放弃申诉。

(八) 申诉方必须提供真实的申诉信息并严格遵守申诉程序，不得以任何理由扰乱赛场秩序。

(九) 参赛选手必须有事实，有根据申诉，不可因竞赛后成绩不理想，在带有较强负面情绪、挟私报复的心态下对竞赛过程和结果只凭空猜测进行申诉，一经发现将按照大赛规程严肃处理。

十一、竞赛日程

日期	时间	内容	地点	参加人员
比赛第 一天 (12月 4日)	8:00-8:30	第1场竞赛相关人员检录、 抽签	智能制造实训中心	现场裁判、技 术人员
	8:30-11:30	正式比赛(第1场)	智能制造实训中心	现场裁判、技 术人员
	14:00-14:30	第2场竞赛相关人员检录、 抽签	智能制造实训中心	现场裁判、技 术人员
	14:30-17:30	正式比赛(第2场)	智能制造实训中心	现场裁判、技 术人员
比赛第 二天 (12月 5日)	8:00-8:30	第3场竞赛相关人员检录、 抽签	智能制造实训中心	现场裁判、技 术人员
	8:30-11:30	正式比赛(第3场)	智能制造实训中心	现场裁判、技 术人员

十二、联系方式

联系人：温广贵

电 话：18093569855

2024 年威海市中等职业学校技能大赛
“数控车加工技术”赛项



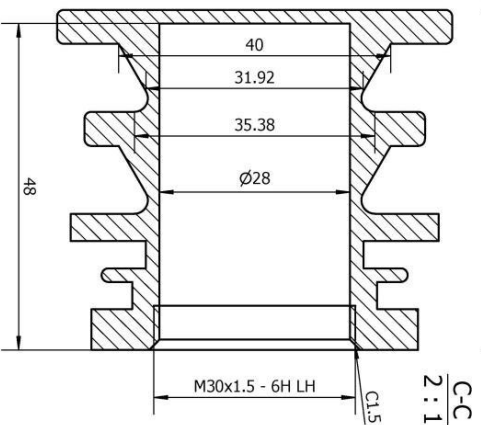
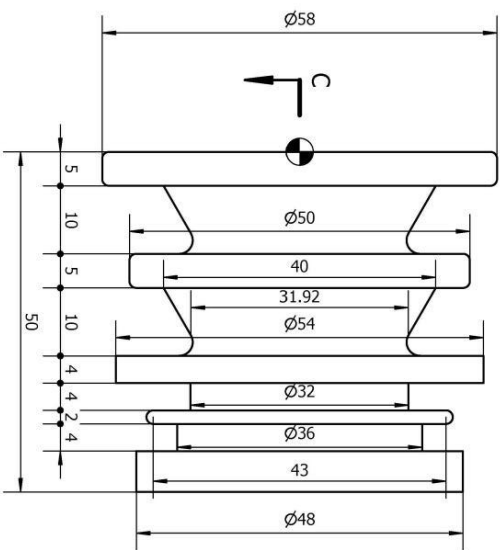
ChinaSkills

竞
赛
样
题

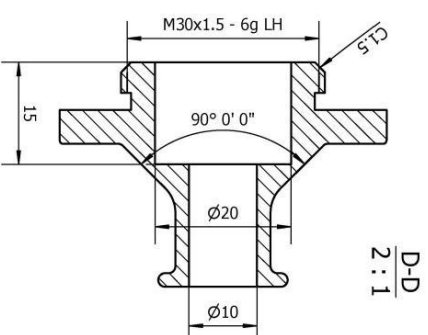
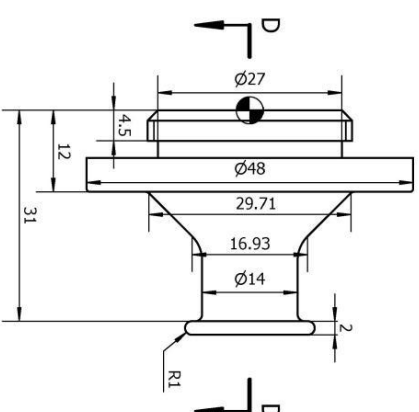
“数控加工技术”赛项执委会制

2023 年 11 月

灯体



灯嘴



技术要求:

- 1、一般公差: ± 0.1
- 2、螺纹深度 $0/+2$
- 3、零件表面不能有划痕
- 4、飞边去毛刺 $C0.2$
- 5、表面纹理符合 ISO 1302
- 6、符合 ISO 1101 的形状和位置公差

2024年武威市中等职业学校技能大赛

ChinaSkills
甘肃·武威

赛项	组别	学生组	材料	2A12	类型	样题
数控车加工技术	组别	学生组	材料	2A12	类型	样题
场号	比例	2:1	页码	1/1		
图号	命题	skc-01	大赛组委会			